



Escola da Infância

TEIAS DA VIDA: didática para professores em pré-escolas

(Educação Infantil – Pré-escola: 4 a 5 anos e 11 meses)

**Vi
vên
cia** 1

CAIXAS DE CORREIO

Orientações para a vivência



Reflexões:

De que forma o grupo se comunica internamente? De que forma o grupo se comunica com as famílias? Quais são as ideias sobre comunicação, escrita e cartas?

Orientações:

No grupo, as crianças já devem demonstrar interesse e afinidade com a escrita. A intenção desta vivência é proporcionar mais momentos de comunicação entre as crianças do grupo, além de mais vínculo com as famílias. Nesse contexto, enviar mensagens escritas é uma forma de conectar as crianças e fortalecer o vínculo no grupo e com outras pessoas do convívio diário, experimentando novas formas de expressar sentimentos e ideias.

Consigna:

Vamos criar caixas de correio para trocar cartas e mensagens?

Sugestões:

- Organize um ambiente de comunicação no espaço de referência, preparado com vários materiais e recursos que provoquem situações comunicativas (telefones, envelopes, bloco de anotações, revistas, canetas, lápis, agendas, computador, correio, mesa, cadeira etc.)
- Crie uma caixa de correio para cada criança do grupo e uma para o grupo de forma geral. Podem ser utilizadas caixas de leite ou outras caixas para construir a estrutura. Convoque as crianças para colocarem uma fotografia para que possam identificar a quem pertence. É importante que a caixa de correio esteja em local de acesso da família e outros educadores da Pré-escola.



Creative Commons - Atribuição não comercial (CC BY NC – 4.0 International)



- Incentive que escrevam cartas para outras crianças (tendo os adultos como ponto de apoio sempre que precisarem e solicitarem) e deixem nas caixas de correio correspondentes. Essa deve ser uma ação presente no cotidiano do grupo, em diversos momentos do dia. Utilize o material impresso desta vivência: **CAIXAS DE CORREIO -PARTE 1.**
- Pergunte às crianças o que quer escrever aos pais, por exemplo, ou pedir que façam um desenho e coloquem em sua caixa para que as famílias peguem. Incentive que os pais façam também cartas e coloquem nas caixas da criança. Utilize o material impresso desta vivência: **CAIXAS DE CORREIO -PARTE 2.**
- A família também pode escrever cartas para o grupo ou outra criança que não seja o seu filho(a). Leia essas cartas em voz alta para as crianças.
- Imprima algumas folhas com as letras do alfabeto disponibilizadas no material impresso desta vivência: **CAIXAS DE CORREIO - PARTE 3.** Corte, organize por letras em divisórias e disponibilize ao grupo, na estação de comunicação. Disponibilize também cola. Imprima alguns envelopes disponíveis no material de impressão desta proposta, monte e deixe acessível às crianças, na estação de comunicação. Utilize o material impresso desta vivência: **CAIXAS DE CORREIO - PARTE 4.** As letras do alfabeto também podem ser impressas em folhas de papel adesivo, para facilitar a colagem.
- Imprima fotografias com o rosto das crianças do grupo e disponibilize. É uma forma de identificarem o destinatário e remetente das cartas.



bos da infância

TEIAS DA VIDA: didática para professores em pré-escolas

(Educação Infantil – Pré-escola: 4 a 5 anos e 11 meses)

CAIXAS DE CORREIO – Parte 1

Carta ao grupo

Nome:

Data:



Creative Commons - Atribuição não comercial (CC BY NC – 4.0 International)



bos da infância

TEIAS DA VIDA: didática para professores em pré-escolas

(Educação Infantil – Pré-escola: 4 a 5 anos e 11 meses)

CAIXA DE CORREIO – Parte 2

Carta às famílias

Nome:

Data:



Creative Commons - Atribuição não comercial (CC BY NC – 4.0 International)



CAIXA DE CORREIO – Parte 3

Alfabeto e Números

A	B	C	D	E	F
G	H	I	J	K	L
M	N	O	P	Q	R
S	T	U	V	W	X
Y	Z	0	1	2	3
4	5	6	7	8	9



Fios da Infância

TEIAS DA VIDA: didática para professores em pré-escolas

(Educação Infantil – Pré-escola: 4 a 5 anos e 11 meses)

a	b	c	d	e	f
g	h	i	j	k	l
m	n	o	p	q	r
s	t	u	v	w	x
y	z	0	1	2	3
4	5	6	7	8	9



Creative Commons - Atribuição não comercial (CC BY NC – 4.0 International)



Ecos da Infância

TEIAS DA VIDA: didática para professores em pré-escolas

(Educação Infantil – Pré-escola: 4 a 5 anos e 11 meses)

A	B	C	D	E	F
G	H	I	J	K	L
M	N	O	P	Q	R
S	T	U	V	W	X
Y	Z	0	1	2	3
4	5	6	7	8	9



Creative Commons - Atribuição não comercial (CC BY NC – 4.0 International)

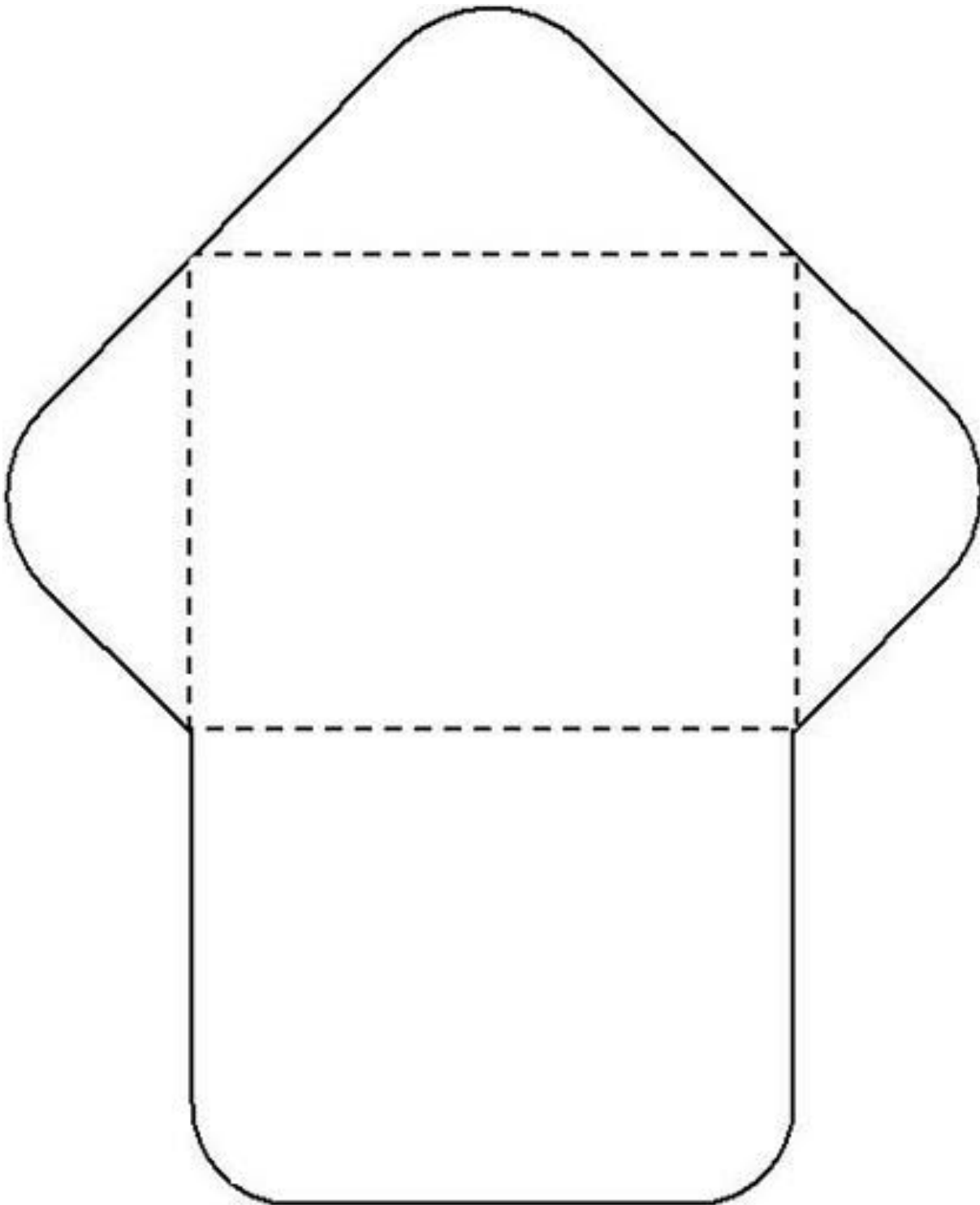


Ecos da Infância

TEIAS DA VIDA: didática para professores em pré-escolas

(Educação Infantil – Pré-escola: 4 a 5 anos e 11 meses)

CAIXAS DE CORREIO – Parte 4 – Envelope



Creative Commons - Atribuição não comercial (CC BY NC – 4.0 International)